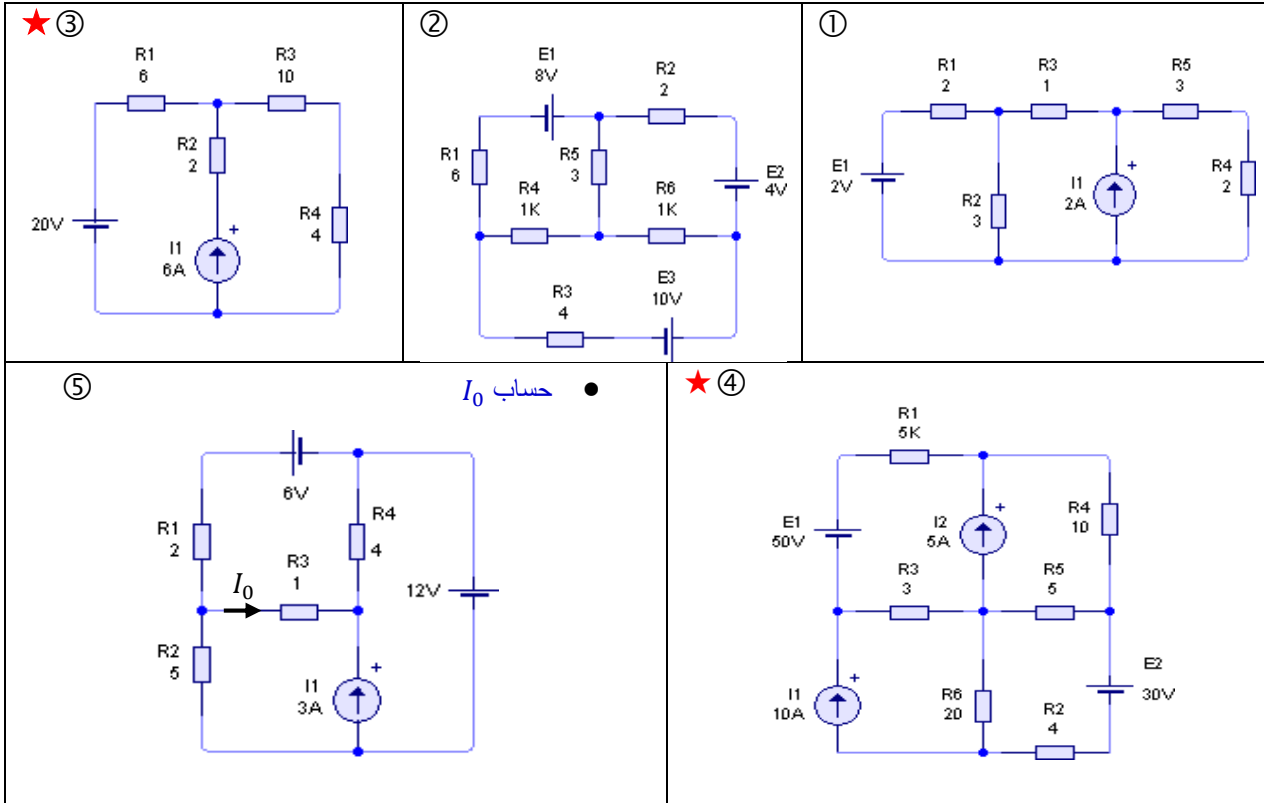


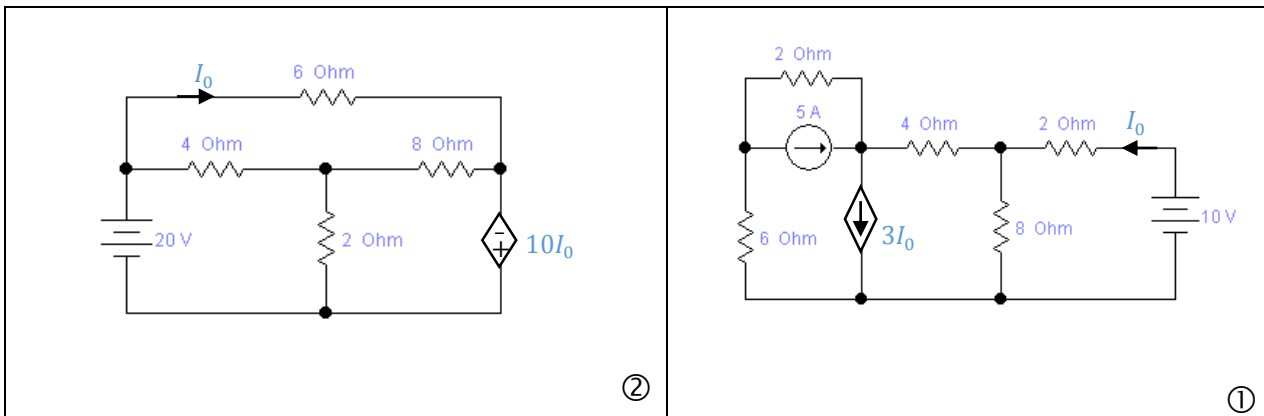


الفصل الثالث: طرائق تحليل الدارات الكهربائية CH3: Analysis Methods

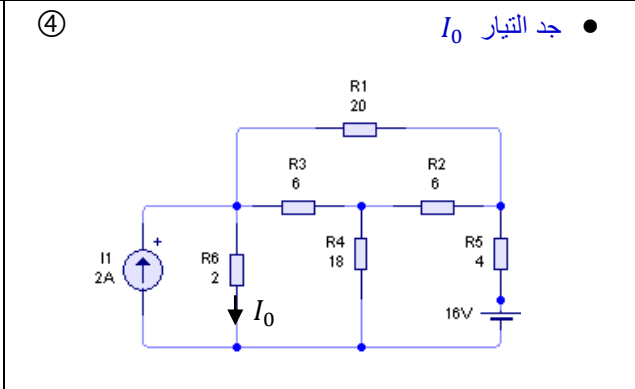
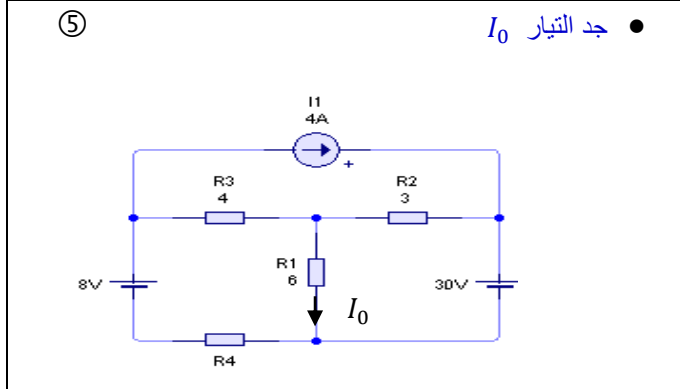
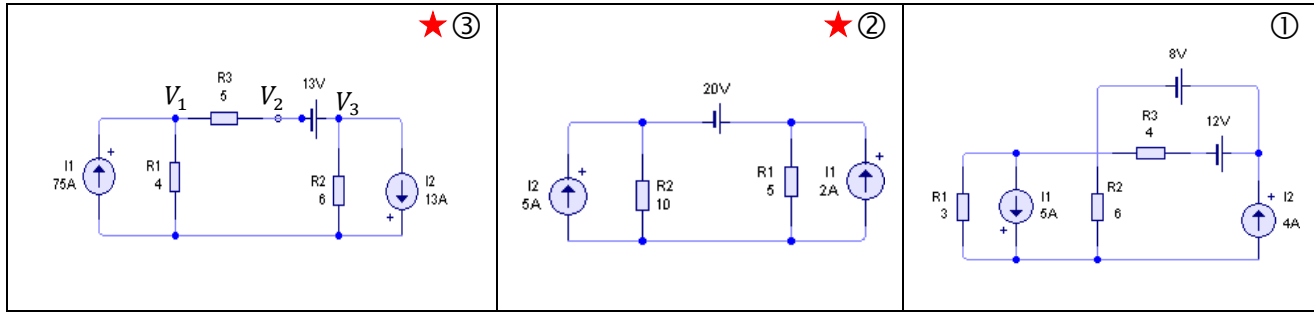
تمرين رقم 1: جد تيارات العروات في الدارات الآتية (في دارات ★: باستعمال الطريقتين MM and SM).



تمرين رقم 2: جد تيارات العروات في الدارتين الآتيتين.



تمرين رقم 3: جد كمونات العقد في الدارات الآتية (في دارات ★: باستعمال الطريقتين *NM* and *SN*).



تمرين رقم 4: جد كمونات العقد في الدارات الآتية.

